



Saniclean®

*Simplify Your Life**



WILLY - WILLY

MANUEL D'UTILISATION

01. ENTRETIEN RECOMMANDÉ

NETTOYAGE DE LA ZONE DE SECHAGE ?

Il est nécessaire de nettoyer régulièrement (selon la fréquence d'utilisation) la zone de séchage de l'appareil.

Le nettoyage permettant d'éviter l'obturation du capteur de détection et de permettre au revêtement anti-bactérien d'être efficace.

AVEC QUELS PRODUITS ?

Le nettoyage de l'unité centrale peut se faire avec des produits d'entretiens anti-bactériens notamment, impérativement non agressifs.

Les détergents ne doivent pas être utilisés pour le nettoyage de l'appareil.

Si les produits de nettoyage contiennent de l'alcool, la concentration doit être inférieure à 83% et l'utilisation restreinte à la zone de séchage des mains.

VIDAGE DU BAC :

Le réservoir d'eau situé sous l'appareil devra être vidé si il est plein et ne pas dépasser le niveau maximum.

Le vidage dépendra de la fréquence d'utilisation du sèche-mains.

NETTOYAGE DU FILTRE A AIR :

Le nettoyage du filtre à air situé sous le réservoir d'eau doit se faire occasionnellement pour éviter que celui-ci ne soit obstrué.

Le nettoyage peut se faire avec un chiffon, un aspirateur ou avec de l'eau en évitant de le remettre en place si il est encore humide.

02. DEFAILLANCE POSSIBLE

Dans tous les cas de défaillance, avant d'appeler le SAV, veuillez mettre le bouton marche en position OFF attendre 30 secondes et le mettre de nouveau en position ON. Cette opération réinitialise l'appareil.

Voici quelques problèmes basiques qui peuvent être résolu simplement par nettoyage et réinitialisation de l'appareil :

Problèmes	Points à vérifier	Que se passe t'il ?
L'air ne souffle plus lorsque les mains sont présentées.	Est-ce qu'un voyant lumineux clignote ? Est-ce que le bouton de marche est bien en position ON ?	Le défaut peut venir du nettoyage de l'appareil car le capteur de présence peut être obstrué. Si aucun voyant lumineux n'apparaît, le sèche-mains est probablement non alimenté. Vérifier l'alimentation et que le bouton marche est en position ON.
L'air n'est plus chauffé.	Vérifiez que la zone de séchage de l'appareil est propre.	Il est possible que le capteur de présence soit obstrué, il est nécessaire de bien nettoyer la zone de séchage puis réinitialiser le sèche-mains en appuyant sur OFF puis ON après 30 secondes.
La soufflerie ne s'arrête plus.	Le capteur peut également être obstrué.	Veillez à nettoyer la zone de séchage puis réinitialiser le sèche-mains en appuyant sur OFF puis ON après 30 secondes.

Si le problème persiste veuillez contacter votre revendeur qui procédera à une analyse plus complète de la panne.

03. INSTALLATION

RECOMMANDATION D'INSTALLATION :

Installation à 15 cm au dessus du niveau du sol.

Installation en angle à 15 cm minimum du mur d'angle pour permettre l'accessibilité au bouton MARCHÉ / ARRÊT.

Installation dans une zone où les portes ne peuvent pas cogner l'appareil.

Installation sur un mur plat pour une fixation solide et efficace.

HAUTEUR D'INSTALLATION RECOMMANDÉE :

Il est recommandé d'installer l'appareil à une hauteur finie de :

890 mm pour les hommes.

870 mm pour les femmes.

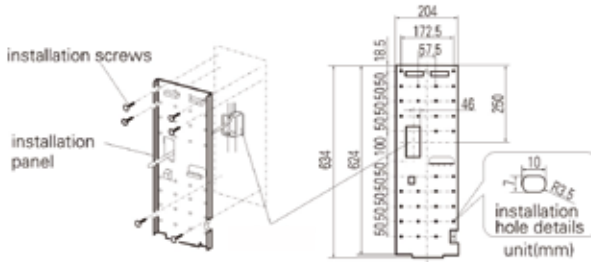
Pour être parfaitement au bon endroit, la sortie du câble d'alimentation électrique sur le mur doit être située à 630 mm du sol fini.



03. INSTALLATION

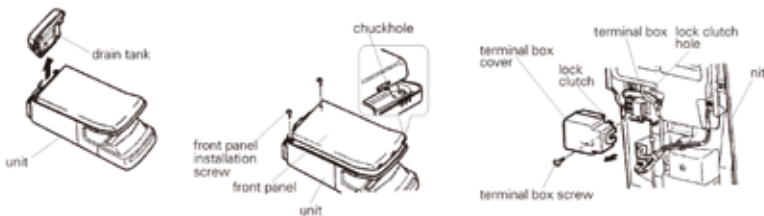
INSTALLATION MURALE :

1-Fixer le panneau métallique fourni avec le sèche-mains directement sur le mur.
Vérifier que le mur est solide avant de fixer l'appareil. Vous pouvez additionner le nombre de point de fixation pour une résistance maximum.

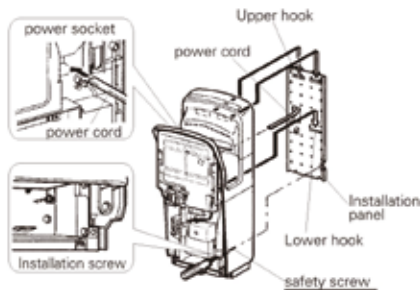


2-Retirer le réservoir à eau.

3-Retirer le panneau de face en dévissant les vis inférieures



4-Retirer le couvercle du terminal électrique.



5-Faire passer l'alimentation Électrique de votre local dans l'unité à travers le panneau de fixation mural.

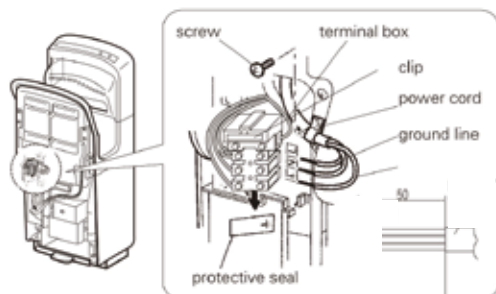
Fixer le sèche-mains sur le panneau de fixation mural et assurer vous que celui-ci est solidement fixé.

03. INSTALLATION

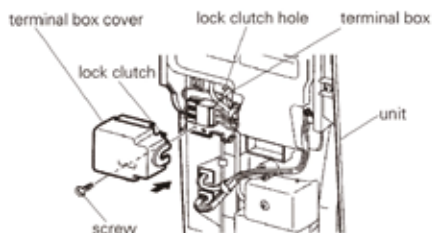
Vérifier que l'écrou de sécurité (safety screw) est bien serré une fois que l'unité principale est mise en place.

Vérifier que les crochets arrière de l'unité centrale sont bien arrimés au panneau de fixation mural.

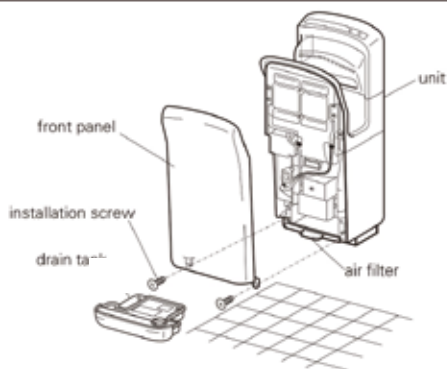
6-Connecter l'alimentation électrique au boîtier de raccordement de l'appareil. Il n'y a pas de polarité.



7-Remettre le couvercle du boîtier de raccordement. Pour pouvoir ensuite mettre le capot de face du sèche-mains, le boîtier de raccordement doit être parfaitement installé.

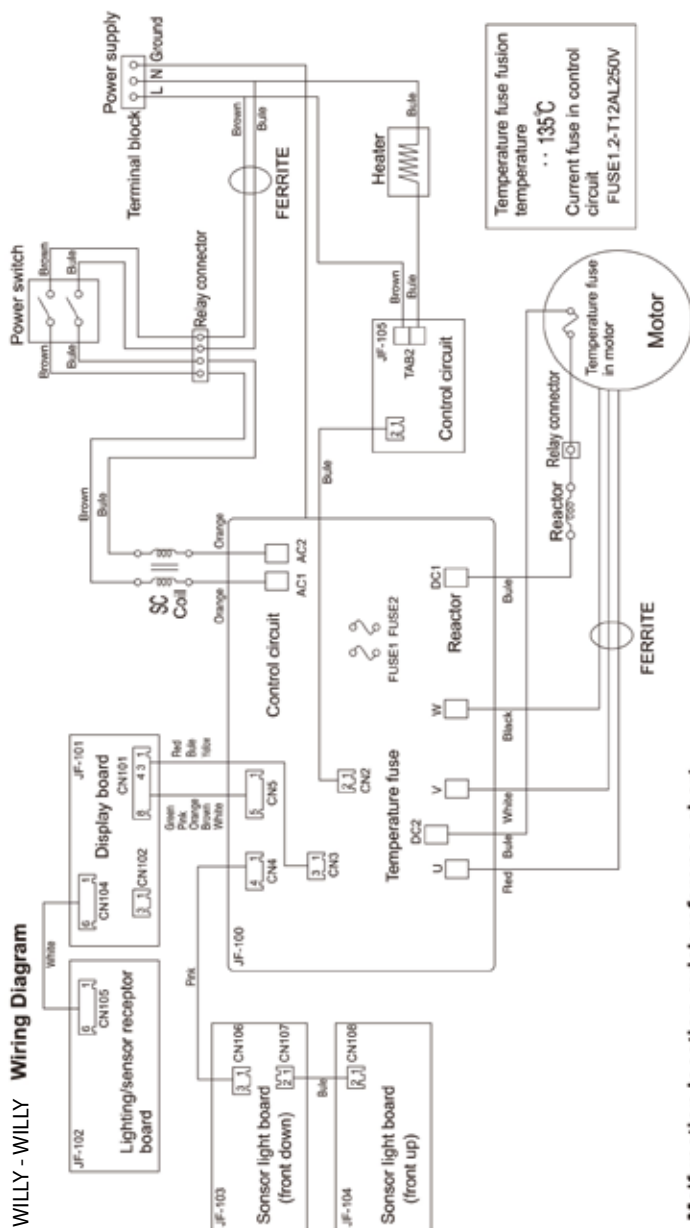


8-Fixer le panneau de face du sèche-mains en revissant les deux vis inférieures. Remettre le bac de vidage d'eau et vérifier que le filtre à air est correctement installé.



Le sèche-mains est prêt à être utilisé.

WILLY - WILLY Wiring Diagram



Malfunction location quick reference chart (The display LED light is displayed in the blinking location)

Power supply LED	Inspection LED	Detected content	Causes
○	○	Motor overspeed error/stop-out error	Air filter blower control circuit
☆	○	Motor lock error	Blower control circuit
●	○	Overcurrent detected	Blower(short circuit)/control circuit(overcurrent)
○	☆	Overvoltage detection, undervoltage detection	Overvoltage impress, undervoltage impress, control circuit
☆	☆	Heat sink overheating	Air filter, control circuit(PTC)
☆	☆	Current detection circuit error	Control circuit
●	☆	Microcontroller error	Control circuit
☆	●	Tamper-proof timer	Continuous operation sensor window dirty,sensor disconnect
●	●	Fuse fusion	Control circuit current fuse,motor temperature fuse

○ Unlit

● Lit

☆ Blinking(every 0.4 sec) * Blinking(every 0.1 sec)



Saniclean®

Simplify Your Life

Retrouvez toutes les informations SANICLEAN® sur :

www.saniclean.fr

SANICLEAN SAS – 11, rue Condillac – 33000 BORDEAUX – FRANCE

Tél. (+33) 556 81 56 72 – Fax. (+33) 556 81 57 09

Mail. info@saniclean.fr – Web. <http://www.saniclean.fr>