

Détails techniques

Fréquence d'entrée : 220-240 V , 50-60 Hz , 5 à 7 A

Puissance : 1000 à 1300 W

Moteur : HP Brushless, sans balai, 650 W à 850 W

Chauffage : 550 W ou 0 W si positionné OFF

Consommation à l'arrêt : 5 W

Nature de la coque : ABS

Revêtement antibactérien

Platine de fixation : Acier

Indices de protection : IPX4 - Classe I

Filtres : HEPA - CARBONNE - ANTIBACTERIEN

Temps de séchage : 5 à 10 secondes

Puissance sonore : 65 à 72 db à 1 mètre

Vitesse de l'air : 400 km/h

Type de détecteur : Standard 12 cm +/- 1 cm

Température de l'air : 40°

Capacité d'absorption de la céramique : 70ml d'eau

Capacité bac récupérateur d'eau : 240 ml

Nombre de zones de séchage : 3

Caractéristiques

Céramique absorbante (jusqu'à 280 cycles par jour)

Bac récupérateur d'eau si usage intensif

Eclairage de la zone de séchage : Rouge et Bleu

Résistance désactivable

Réglage de la puissance de séchage

Activation automatique à la présentation

Coupure automatique après 25 secondes

Capteurs infrarouges Automatiques

Facilite l'accès des mains aux personnes handicapées

Colisage

Poids net : 9,5 Kg

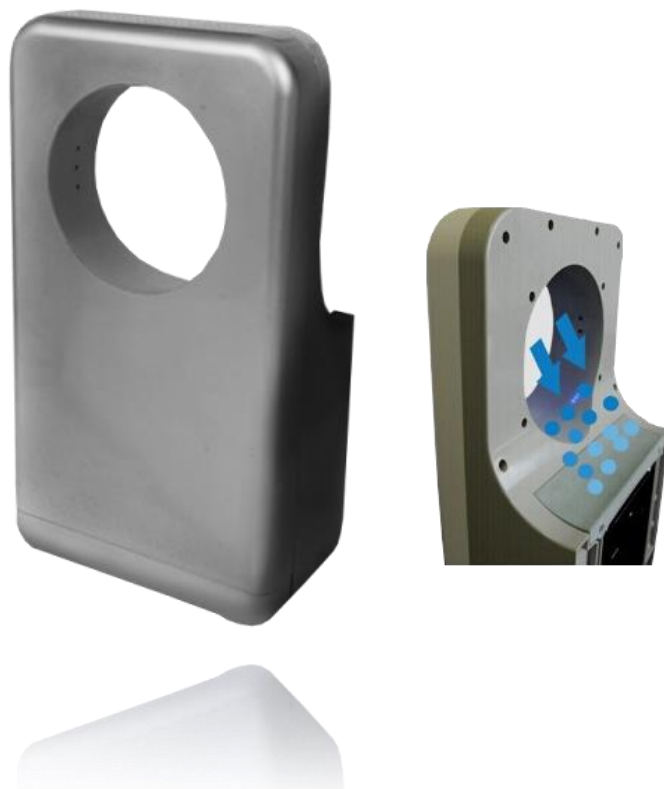
Poids colis : 11 Kg

Dimension produit : 615 x 318 x 185 mm

Dimension colis : 355 x 235 x 670 mm

PCB : 1 pièce

Réf : BORA - EAN : 3760185790079



Coloris

Gris Argent

Autres coloris : sur demande

Normes et Garanties

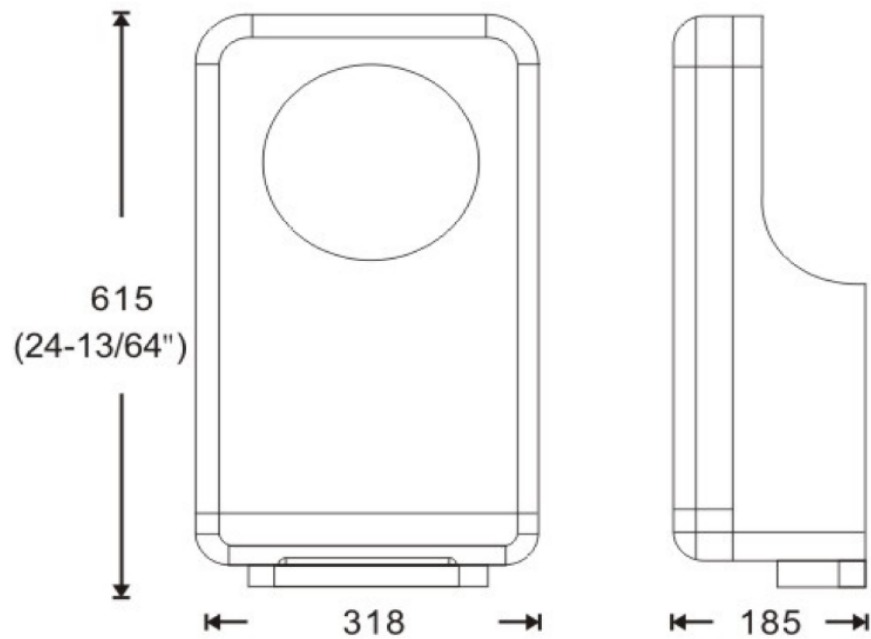
CE

ROHS

Garantie 3 ans

DEEE : code 25050 - 0,08 € HT

Schémas



Hauteurs d'installation recommandées

	A	B	C
Hommes	1150 mm (45-1/2")	710 mm (27-61/64")	622 mm (24-31/64")
Femmes	1080 mm (42-1/2")	640 mm (25-13/64")	552 mm (21-47/64")
Enfants de 4 à 7 ans	780 mm (30-1/2")	340 mm (13-25/64")	252 mm (9-59/64")
Enfants de 8 à 10 ans	880 mm (34-1/2")	440 mm (17-21/64")	352 mm (13-55/64")
Enfants de 11 à 13 ans	965 mm (38-1/2")	525 mm (20-43/64")	437 mm (17-13/64")
Enfants de 14 à 16 ans	1080 mm (42-1/2")	640 mm (25-13/64")	552 mm (21-47/64")
Pers. Mob. Réduite	900 mm (35-1/2")	460 mm (18-7/64")	372 mm (14-41/64")

