

Détails techniques

Hauteur : 1130 mm - Réglage de la cuvette jusqu'à 50 cm de haut

Largeur : 400 mm

Profondeur : 180 mm

Plaque de commande blanche double-volume,

Réservoir NF 3-6 Litres, anticondensation et isolation phonique

Robinet flotteur NF classe I, silencieux

Mécanisme de chasse NF

Robinet d'arrêt 1/2" - 3/8"

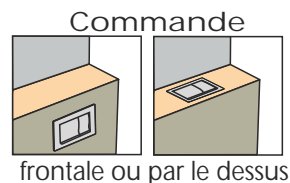
Structure métallique traitée anti-corrosion renforcée NF

Evacuation en PVC diamètre 100, réglable en profondeur sur 60mm

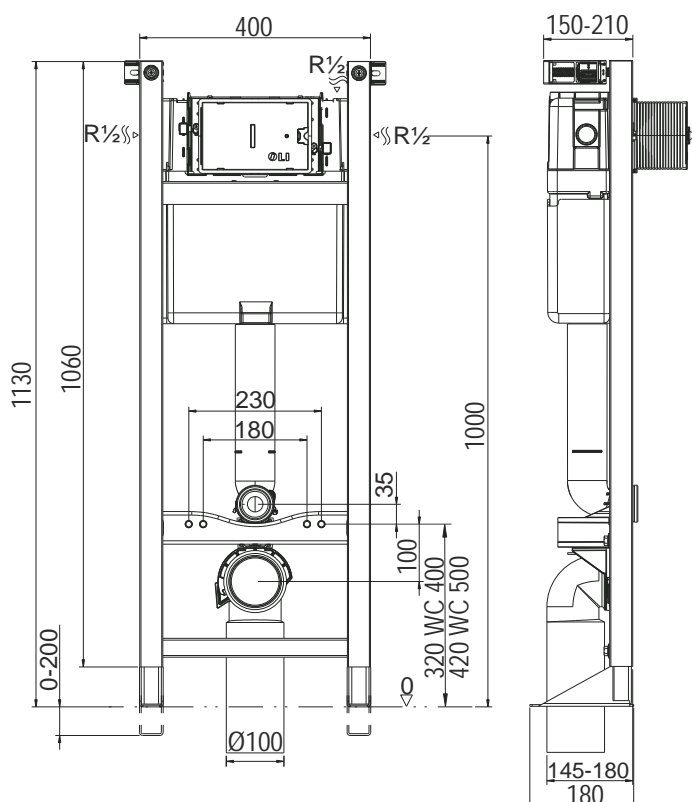
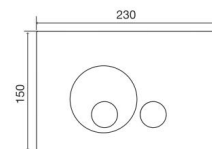
Sortie Horizontale ou Verticale avec un seul raccord

Resistance à la charge : 400 Kg

Montage de la plaque de commande par le dessus ou en façade



3-6 L

Livré complet avec :

Structure

Pipe d'évacuation universelle

Kit de liaison cuvette-réservoir et évacuation

Robinet d'arrêt 1/2" - 3/8 "

Kit de fixations sol et mur

Plaque de commande

Tunnel de traversé de cloison

Maintenance : Joint de soupape et membrane

Colisage et Normes

Poids net : 20Kg

Poids colis : 21,24Kg

PCB : 1 pièce

Réf : BATI

Normes : NF - CE

Garantie : 10 ans