

SANICLEAN - EMOTION

PACK WC COMPLET LAVANT SUSPENDU

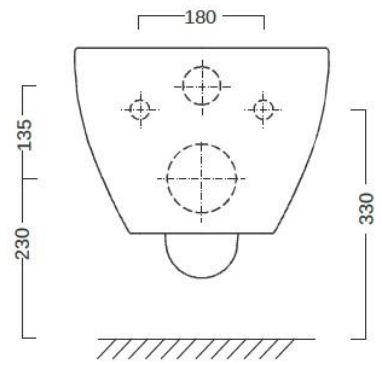
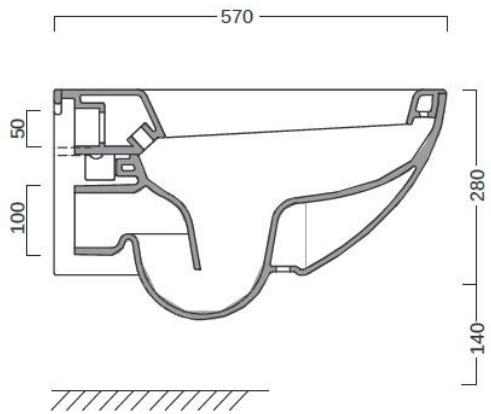
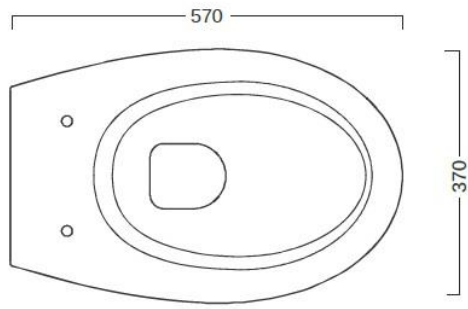
Caractéristiques

- ◆ Deux douchettes : anale et féminine
- ◆ Positionnement des douchettes ajustable sur 5 niveaux
- ◆ Oscillation de la douchette lors du lavage, si souhaitée.
- ◆ Réglage de la pression du jet sur 5 niveaux
- ◆ Réglage de la température de l'eau sur 4 niveaux (off, faible, moyen, fort).
- ◆ Réglage de la température du siège sur 4 niveaux (off, faible, moyen, fort).
- ◆ Réglage de la température du Séchage sur 5 niveaux et 2 niveaux de puissance de séchage
- ◆ Fonction AUTO : enchaîne 20 secondes de lavage, 20 secondes d'oscillation et de pulsation, puis séchage durant 3mn.
- ◆ Fonction Enfant : réglage approprié. Positionnement douchette 5 -1mn lavage avec oscillation - Pression eau niveau 1 - Séchage 3 mn.
- ◆ Fonction Economie d'énergie : mise en veille de l'appareil au bout de 60mn
- ◆ Filtration des Odeurs automatique à l'assise. Maximum 20mn.
- ◆ IIP : aide les personnes constipées
- ◆ Abattant et couvercle avec Frein de chute
- ◆ Rinçage automatique des douchettes avant et après chaque utilisation
- ◆ Auto-analyse des pannes



Détails techniques de l'abattant

Dimensions produit	520mm x 458mm x 144 mm
Poids	4,4 Kg
Raccord eau	Direct réseau - pression 0,8 à 7,5 bar
Voltage	220-240V , 50-60 Hz , 860-1020 W
Pression recommandée	1 bar à 6 bars
Longueur cordon électrique	1,8 m
Protection électrique	IP24
Température de l'eau	Température ambiante et jusqu'à 40°
Température de la lunette	Température ambiante et jusqu'à 40°
Température du séchage	0° jusqu'à 60°
Durée du cycle de lavage	60 secondes
Résistance à la charge	150 Kg
Consommation d'eau	100ml/minute
Normes	CE – ROHS –
Colisage	3 colis
Référence	ALLEMO – CLEANWALL - BATI
Garantie	2 ans abattant et cuvette – 10 ans bati
Eco-participation	0,15 € TTC



458 mm

